

病 院 概 要

現		況
組	織	図
職	員	配
病	院	置
		誌

現 況

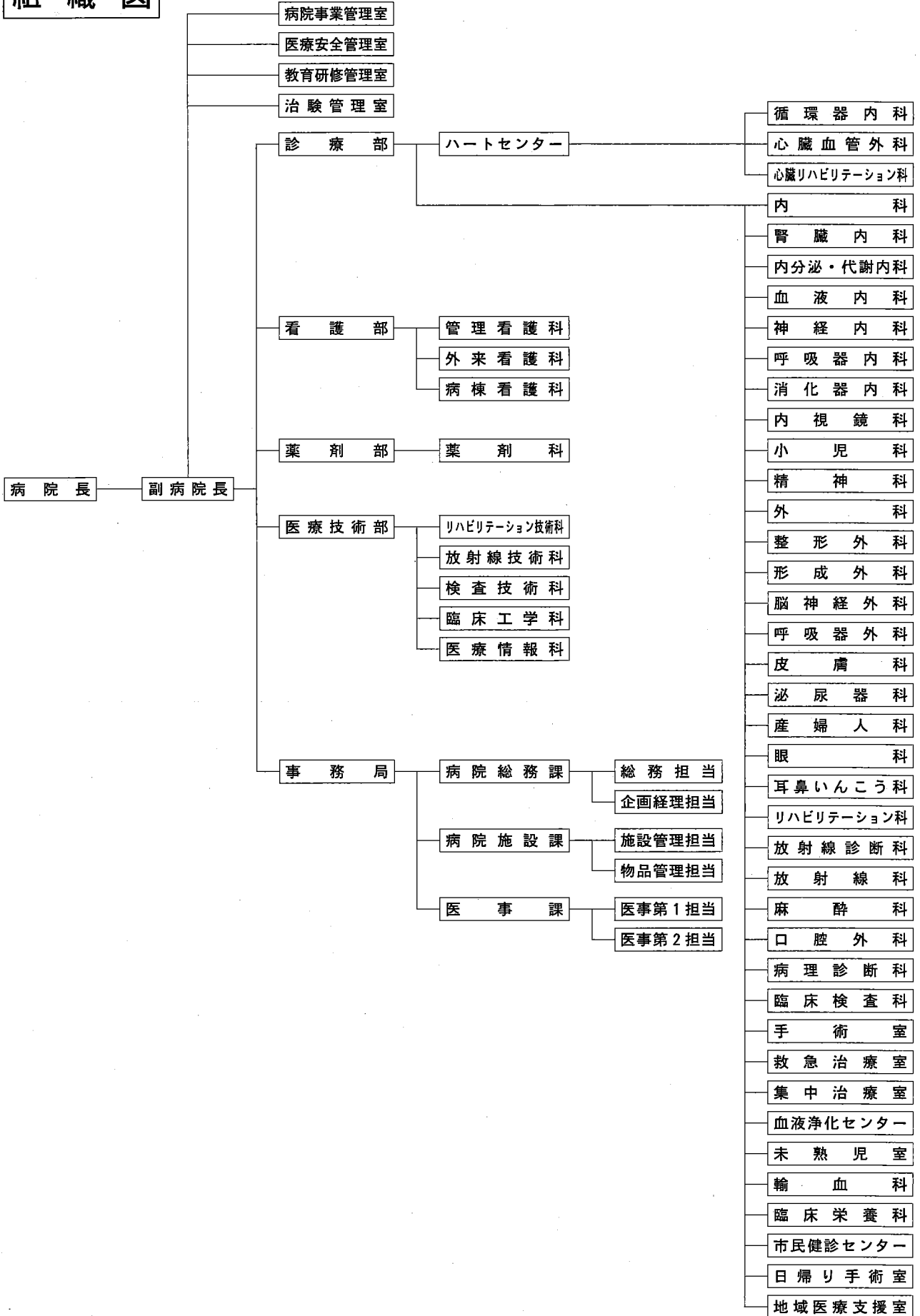
病院の名称 静岡市立静岡病院
所在地 静岡市葵区追手町10番93号
設置主体 静岡市
病院の種別 総合病院（昭和34年2月4日認可）
診療科目 内科 腎臓内科 内分泌・代謝内科 血液内科 神経内科 呼吸器内科 消化器内科 循環器内科 小児科 精神科 外科 整形外科 形成外科 脳神経外科 呼吸器外科 心臓血管外科 皮膚科 泌尿器科 産婦人科 眼科 耳鼻いんこう科 リハビリテーション科 放射線科 放射線診断科 麻酔科 歯科口腔外科（口腔外科）
病床数 500床 感染症病棟6床
指定・認定 健康保険医療機関 国民健康保険療養取扱医療機関 労災指定医療機関 結核予防法指定医療機関 生活保護法指定医療機関 被爆者一般疾病医療機関 更生医療指定医療機関 育成医療指定医療機関 養育医療指定医療機関

日本医療機能評価機構認定病院 臨床研修病院 外国人医師臨床修練指定医学会教育関連施設 救急告示病院 地域周産期母子医療センター 第一種感染症指定医療機関 エイズ中核拠点病院 静岡県臓器移植推進協力病院 救護病院 認定輸血検査技師制度指定施設 認定臨床微生物検査技師制度研修施設 臨床管理栄養士初任者研修指定病院 地域医療支援病院 地域がん診療連携拠点病院 地域肝疾患診療連携拠点病院

日本内科学会認定医制度教育病院 日本腎臓学会研修施設 日本透析医学会教育関連施設 日本糖尿病学会認定教育施設 日本肥満学会認定肥満症専門病院 日本血液学会認定血液研修施設 日本呼吸器学会認定施設 日本呼吸器内視鏡学会専門医制度認定施設 日本消化器外科学会専門医制度指定修練認定施設 日本消化器内視鏡学会専門医制度指導施設 日本循環器病学会認定循環器専門研修施設 日本心血管インターベンション学会認定研修施設 日本外科学会専門医制度修練施設 日本整形外科学会専門医制度研修施設 日本脳神経外科学会専門医認定指定訓練場所 日本脳卒中学会認定研修教育病院 日本呼吸器外科学会指導医制度認定施設 呼吸器外科専門医認定機構基幹施設 日本心臓血管外科学会専門医認定基幹施設 日本皮膚科学会認定専門医研修施設 日本泌尿器科学会専門医教育施設 日本産科婦人科学会卒後研修指導施設 日本周産期・新生児医学会専門医暫定研修施設 日本眼科学会専門医制度研修施設 日本耳鼻咽喉科学会専門医研修施設 日本口腔外科学会指定研修施設 日本麻酔科学会麻酔科認定病院 日本病理学会認定施設 日本病理学会病理専門医制度認定施設 B 日本臨床細胞学会認定施設 日本病態栄養学会認定栄養管理・NST実施病院 日本がん治療認定医機構認定研修施設 日本感染症学会専門医研修施設 日本胸部外科学会認定医認定制度指定施設 日本プライマリ・ケア学会認定医研修施設 日本乳癌学会関連施設 日本精神神経学会精神科専門医制度研修施設

組織図

(平成23年4月1日改正)



職員配置

(平23. 10. 1現在)

1. 部門別・職種別職員数

職種	常 勤 職 員																				合 計	特 別 職	非 常 勤 ・ パ ー ト 職 員 等	備 考					
	病院事業管理室	医療安全管理室	教育研修管理室	治験管理室	診療各科	看護科	薬剤科	放射線技術科	検査技術科	リハビリテーション技術科	臨床工学科	臨床栄養科	医療情報科	事務局	病院総務課	総務担当	企画経理担当	病院施設課	施設管理担当	物品管理担当					医事課	医事第一担当	医事第二担当	地域医療支援室	
医師					126																					126			専攻医、研修医46人含む
看護師		1			419																					420	41		常勤職員のうち産育休等29人
准看護師					1																					1	4		
薬剤師				1		21																				22			
放射線技師							21																			21	1		
検査技師								30																		30	8		
栄養士											4															4			
理学療法士									5																	5			
作業療法士									1																	1			
言語聴覚士									1																	1	1		
視能訓練士					2																					2	1		
臨床工学技士										8																8			
歯科衛生士																										0	2		
精神保健福祉士					1																					1			
臨床心理士					1																					1			
医療映像技師												1														1			
事務職員	1	1	1										1	1	5	4	1		4	1	3	5	1	1	29	27			
診療情報管理士																							1			1	1		
ケースワーカー																								2		2			
司書																										0	2		
事務員																										0	6		
技術職員																			3							3			
労務職員																										0	13		
医療補助員						1																				1	68		
合計	1	2	1	1	130	421	21	21	30	7	8	4	1	1	1	5	4	1	3	4	1	3	6	3	680	0	175		
	1	2	1	1								643				11								3	680	175	855		

2. 診療科別医師数

科名	内科	精神科	神経内科	呼吸器内科	消化器内科	循環器内科	心臓リハビリ科	腎臓内科	内分泌・代謝内科	血液内科	小児科	外科	整形外科	形成外科	脳神経外科	呼吸器外科	心臓血管外科	皮膚科	泌尿器科	産婦人科	眼科	耳鼻いんこう科	リハビリ科	放射線科	画像診断科	口腔外科	麻酔科	病理診断科	臨床検査科	健診センター	計
医師数(人)	25	2	0	8	9	10	1	3	3	2	4	10	6	0	3	3	10	2	4	3	3	3	1	1	0	4	4	1	0	1	126

※注1 各科医師数には、専攻医、研修医を含む。

3. 看護部門職員配置数

	常勤職員					非常勤・パート					計
	看護師	准看護師	クラーク	医療補助員	小計	看護師	准看護師	クラーク	医療補助員	小計	
(病棟)											
東10階	25				25				5	5	30
9	26				26				6	6	32
8	31				31				5	5	36
7	23				23				6	6	29
6	25				25				6	6	31
5	53				53	1			3	4	57
西9階	25				25				6	6	31
8	25				25				5	5	30
7	25				25				6	6	31
6	22	1			23				5	5	28
4	31				31				4	4	35
小計	311	1	0	0	312	1	0	0	57	58	370
(外来)											
内科系・胸心外	2				2	18	1		2	21	23
精神科					0	1					
産婦人科					0	2				2	2
小児科	1				1	2				2	3
整形外科	1				1	2	1			3	4
耳鼻咽喉科	1				1	2		1		3	4
眼科					0	2	1			3	3
外科・脳外科	1				1	3		1		4	5
皮膚科・形成外科					0	2				2	2
泌尿器科					0	3				3	3
口腔外科	1				1	2				2	3
リハビリ科					0		1		1	2	2
訪問看護	2				2					0	2
小計	9	0	0	0	9	39	4	2	3	47	56
(その他)											
手術室	31				31					0	31
血液浄化センター	10				10				3	3	13
救急検査室	24				24			1	1	2	26
看護科(医療安全管理室含む)	6			1	7				4	4	11
小計	71	0	0	1	72	0	0	1	8	9	81
産休・育休・専従・休職等	29				29					0	29
計	420	1	0	1	422	40	4	3	68	114	536

病院日誌

平成23年4月

日	曜	行事とその内容
1	金	8:30 院内辞令交付
2	△	
3	⊕	
4	月	
5	火	
6	水	8:30 朝礼
7	木	13:00 静看専学入学式
8	金	8:30 診療科長会議 16:00 病院連絡会 17:40 静岡病院医療救護チーム報告会
9	△	
10	⊕	
11	月	
12	火	
13	水	
14	木	
15	金	
16	△	
17	⊕	
18	月	
19	火	15:30 公的病院合同会議（県立総合病院）
20	水	8:30 朝礼
21	木	
22	金	
23	△	
24	⊕	
25	月	
26	火	14:00 病院事務局課長会(静岡病院) 17:00 病院運営会議
27	水	18:00 第36回静岡病診がんカンファレンス
28	木	
29	金	昭和の日
30	△	

平成23年5月

日	曜	行事とその内容
1	⊕	
2	月	
3	火	憲法記念日
4	水	みどりの日
5	木	こどもの日
6	金	
7	△	
8	⊕	
9	月	
10	火	15:00 公的病院事務長会(静岡厚生)
11	水	
12	木	14:00 病院事務局課長会(清水病院) 18:00 臨床研究倫理セミナー(東館11階C会議室)
13	金	8:00 診療科長会議 16:00 病院連絡会
14	△	
15	⊕	
16	月	
17	火	15:30 公的病院長会(静岡厚生)
18	水	8:30 朝礼院内巡視(東館6、5、4階)
19	木	
20	金	9:00 ふれあい看護体験
21	△	
22	⊕	
23	月	17:00 病院運営会議
24	火	16:30 県病院協会通常総会(グラゼイホール)ト-カイ
25	水	18:00 第37回静岡病診がんカンファレンス
26	木	
27	金	
28	△	9:00 後期研修医ガイダンス 9:30 看護師採用試験
29	⊕	
30	月	
31	火	

平成23年 6月

日	曜	行事とその内容
1	水	8:30 朝礼
2	木	
3	金	8:00 診療科長会議 16:00 病院連絡会
4	△	9:00 救急セミナー講義編(西館12階講堂)
5	⊕	
6	月	
7	火	15:00 公的病院事務長会(清水病院)
8	水	
9	木	
10	金	
11	△	
12	⊕	
13	月	10:00 本会議議案説明会 14:00 病院事務局課長会議(静岡病院)
14	火	18:00 経営状況説明会(西館12階講堂)
15	水	8:30 朝礼、巡視(東9, 8, 7階) 18:00 経営状況説明会(西館12階講堂)
16	木	10:00 本会議
17	金	
18	△	
19	⊕	9:00 救急セミナー-外科技術編(西館12階講堂)
20	月	9:00 殉職者慰霊祭 16:00 職員接遇研修(西館12階講堂) 18:00 職員接遇研修(西館12階講堂)
21	火	15:30 公的病院長会(清水病院) 16:00 職員接遇研修(西館12階講堂) 18:00 職員接遇研修(西館12階講堂)
22	水	16:00 職員接遇研修(西館12階講堂) 18:00 職員接遇研修(西館12階講堂)
23	木	16:00 職員接遇研修(西館12階講堂) 18:00 職員接遇研修(西館12階講堂)
24	金	10:00 本会議(総括質問)
25	△	15:00 あおい会総会(クーボール会館)
26	⊕	
27	月	10:00 本会議(総括質問)
28	火	10:00 本会議(総括質問・委員会付託) 17:00 病院運営会議
29	水	18:00 第38回静岡病診がんカンファレンス
30	木	

平成23年 7月

日	曜	行事とその内容
1	金	10:00 厚生委員会
2	△	
3	⊕	
4	月	
5	火	15:00 公的病院事務長会(桜ヶ丘総合病院)
6	水	8:30 朝礼
7	木	10:00 本会議(表決)
8	金	8:00 診療科長会議 16:00 病院連絡会
9	△	10:00 看護師採用試験
10	⊕	
11	月	18:00 トリアージ訓練概要説明会(西館12階講堂)
12	火	
13	水	14:00 病院事務局課長会議(清水病院)
14	木	13:10 公営企業会計決算本審査
15	金	
16	△	
17	⊕	
18	月	13:00 後期臨床研修医採用試験(東館11C)
19	火	15:30 公的病院長会議(桜ヶ丘総合病院)
20	水	8:30 朝礼院内巡視(東12, 11, 10階)
21	木	
22	金	
23	△	
24	⊕	
25	月	18:00 トリアージ訓練
26	火	17:00 病院運営会議
27	水	9:00 高校生一日ナース体験
28	木	
29	金	
30	△	
31	⊕	13:00 後期臨床研修医採用試験(東館11C)

平成23年 8月

日	曜	行事とその内容
1	月	
2	火	8:30 看護学生のためのインターンシップ 13:00 初期臨床研修医採用試験(東館11C)
3	水	8:30 朝礼 8:30 看護学生のためのインターンシップ
4	木	
5	金	8:00 診療科長会議 16:00 病院連絡会 17:45 NST講習会
6	△	
7	⊕	12:30 「肺の日」市民公開講座(グランシップ)
8	月	
9	火	13:00 初期臨床研修医採用試験(東館11C)
10	水	9:00 高校生一日ナース体験
11	木	14:00 病院事務局課長会議(東館11A)
12	金	
13	△	13:00 初期臨床研修医採用試験(東館11階C)
14	⊕	13:00 後期臨床研修医採用試験(東館11階C)
15	月	
16	火	13:00 初期臨床研修医採用試験(東館11階C)
17	水	8:30 朝礼
18	木	
19	金	9:00 静岡市高生病院体験
20	△	9:30 看護師採用試験 13:30 前期緩和ケア研修会(東館11C)
21	⊕	9:00 後期緩和ケア研修会(東館11C)
22	月	
23	火	13:00 初期臨床研修医採用試験(東館11C) 17:00 病院運営会議
24	水	
25	木	
26	金	15:00 県主催研修医病院見学会(バスツアー)
27	△	
28	⊕	13:00 後期臨床研修医採用試験(東館11C)
29	月	
30	火	18:00 静脈血栓塞栓症・抗凝固療法勉強会(西館12階講堂)
31	水	18:00 第40回病診がんカンファレンス

平成23年 9月

日	曜	行事とその内容
1	木	
2	金	8:00 診療科長会議 16:00 病院連絡会
3	△	10:15 看護研究発表会(市民文化会館)
4	⊕	
5	月	
6	火	15:00 公的病院事務長会議(清水厚生病院)
7	水	8:30 朝礼
8	木	9:00 議会質問受付開始
9	金	
10	△	
11	⊕	
12	月	
13	火	10:00 本会議議案説明会
14	水	18:00 医療安全講演会
15	木	
16	金	12:00 議会質問締切 13:30 保健所立入検査
17	△	11:00 看護師臨時採用試験
18	⊕	13:00 後期臨床研修医採用試験
19	月	敬老の日
20	火	15:30 公的病院長会議(清水厚生病院)
21	水	8:30 朝礼
22	木	
23	金	秋分の日
24	△	
25	⊕	
26	月	
27	火	10:00 本会議(総括質問) 17:00 病院運営会議
28	水	10:00 本会議(総括質問) 18:00 第41回静岡病診カンファレンス
29	木	10:00 本会議(総括質問)
30	金	

平成23年10月

日	曜	行事とその内容
1	△	10:00 医療技術職員採用試験
2	⊕	
3	月	10:00 厚生委員会
4	火	10:00 厚生委員会 15:00 公的病院事務長会議(静岡てんかん・神経医療センター)
5	水	8:30 朝礼
6	木	19:00 平成23年度病診連携総会(ホテルアソシア)
7	金	8:00 診療科長会議 16:00 病院連絡会
8	△	
9	⊕	
10	月	体育の日
11	火	
12	水	
13	木	10:00 病院事務局課長会(静岡病院)
14	金	
15	△	13:00 後期臨床研修医採用試験
16	⊕	
17	月	
18	火	10:00 本会議(表決)
19	水	8:30 朝礼院内巡視(西館3, 2, 1階)
20	木	
21	金	
22	△	9:30 看護師採用試験
23	⊕	
24	月	17:45 第1回インスリン療法勉強会
25	火	15:30 公的病院長会議(静岡てんかん・神経医療センター) 17:00 病院運営会議
26	水	18:00 第42回静岡病診がんカンファレンス
27	木	
28	金	
29	△	
30	⊕	
31	月	17:45 第2回インスリン療法勉強会

平成23年11月

日	曜	行事とその内容
1	火	15:00 公的病院事務長会議(県立こころの医療センター)
2	水	8:30 朝礼
3	木	文化の日
4	金	8:00 診療科長会議 16:00 病院連絡会
5	△	
6	⊕	
7	月	9:00 看護師等再就業準備講習会
8	火	8:30 中学生職場体験学習 9:00 看護師等再就業準備講習会
9	水	8:30 中学生職場体験学習 9:00 看護師等再就業準備講習会 14:00 病院事務局課長会議(清水病院)
10	木	8:30 中学生職場体験学習 17:45 第3回インスリン療法勉強会
11	金	
12	△	10:00 理学療法士採用試験 13:00 後期研修医採用試験
13	⊕	
14	月	
15	火	15:30 公的病院長会議(県立こころの医療センター)
16	水	8:30 朝礼巡視(西館4, 5, 6階) 17:30 医療安全研修(西館12階講堂)
17	木	
18	金	9:00 議会質問受付開始
19	△	9:30 看護師採用試験
20	⊕	
21	月	10:00 本会議議案説明会
22	火	17:00 病院運営会議
23	水	勤労感謝の日
24	木	10:00 本会議
25	金	12:00 議会質問締切 18:00 NST講演会(西館12階講堂)
26	△	10:00 NST講演会(市民公開講座形式)(西館12階講堂) 12:00 静病三友の会合同主催「秋季例会」(西館12階講堂)
27	⊕	10:00 静岡病院フェア2010
28	月	
29	火	18:00 医局会(西館12階講堂)
30	水	18:00 防災訓練

平成23年12月

日	曜	行事とその内容
1	木	
2	金	8:00 診療科長会議 10:00 本会議(総括質問) 16:00 病院連絡会 18:30 病院厚生会忘年会(ホテルツェリ)
3	△	13:00 医療学術集談会(西館12階講堂)
4	⊕	13:00 後期臨床研修医採用試験
5	月	10:00 本会議(総括質問)
6	火	10:00 本会議(総括質問・委員会付託)
7	水	8:30 朝礼
8	木	
9	金	10:00 厚生委員会
10	△	
11	⊕	
12	月	15:15 静岡医療訴訟協議会(静岡地方裁判所)
13	火	
14	水	14:00 病院事務局課長会(静岡病院) 18:00 第43回静岡病診がんカンファレンス
15	木	10:00 本会議(表決)
16	金	
17	△	9:30 看護師採用試験
18	⊕	
19	月	
20	火	14:30 静岡病院経営懇話会(西館11階第一会議室) 18:00 公的病院病院長・事務長合同会議(静岡グランドホテル中島屋)
21	水	8:30 朝礼、巡視(西館9、8、7階) 19:00 オープンシステム運営委員会(西館12階講堂)
22	木	
23	金	天皇誕生日
24	△	
25	⊕	
26	月	
27	火	17:00 病院運営会議
28	水	
29	木	
30	金	
31	△	

平成24年1月

日	曜	行事とその内容
1	⊕	元旦
2	月	
3	火	
4	水	8:20 仕事初めの式(静岡病院) 8:40 朝礼
5	木	
6	金	8:00 診療科長会議 16:00 病院連絡会
7	△	
8	⊕	
9	月	成人の日
10	火	15:00 公的病院事務長会議(県立こども病院)
11	水	18:00 災害時医療訓練事前講習会(西館12階講堂)
12	木	17:45 院内感染対策委員会主催講演会(西館12階講堂)
13	金	
14	△	
15	⊕	
16	月	18:00 災害時医療訓練
17	火	15:30 公的病院長会議(県立こども病院)
18	水	8:30 朝礼巡視(西館12、11、10階) 18:30 臨床研修管理委員会(西館12階講堂)
19	木	
20	金	14:00 病院事務局課長会議(清水病院)
21	△	9:30 看護師採用試験
22	⊕	
23	月	
24	火	17:00 病院運営会議
25	水	18:00 第44回静岡病診がんカンファレンス
26	木	
27	金	18:00 災害時医療対策講演会(西館12階講堂)
28	△	
29	⊕	
30	月	
31	火	

平成24年 2月

日	曜	行事とその内容
1	水	8:30 朝礼
2	木	
3	金	8:00 診療科長会議 16:00 病院連絡会
4	△	
5	⊕	
6	月	
7	火	15:00 公的病院事務局長会議(西館11階第1会議室)
8	水	18:00 医療安全管理講演会(西館12階講堂)
9	木	10:00 議会運営委員会
10	金	
11	△	建国記念の日
12	⊕	
13	月	10:00 議案説明会(補正) 14:00病院事務局課長会議(静岡病院)
14	火	16:30 県病院協会理事会 (産業経済会館3階)
15	水	8:30 朝礼巡視(東館1, 2, 3階)
16	木	10:00 本会議(議案上程・説明)
17	金	
18	△	9:00 研修医到達度試験 9:30 看護師採用試験
19	⊕	
20	月	10:00 本会議(補正等議案質疑・委員会付託)
21	火	10:00 厚生委員会(補正) 15:30公的病院長会議(西館11階第1会議室)
22	水	
23	木	10:00 本会議議案説明会(当初)
24	金	13:00 本会議表決(補正・表決)(当初)
25	△	
26	⊕	
27	月	
28	火	14:45 全自病静岡県支部役員会(ケボール会館) 17:00病院運営会議
29	水	18:00 第45回静岡病診がんカンファレンス

平成24年 3月

日	曜	行事とその内容
1	木	
2	金	
3	△	
4	⊕	
5	月	
6	火	10:00 本会議(当初総括質問) 16:30 県病院協会総会(産業経済会館)
7	水	8:30 朝礼 10:00 本会議(当初総括質問) 19:00 静岡市医療関係者連絡協議会(城東福祉エリア)
8	木	10:00 本会議(当初総括質問)
9	金	8:00 診療科長会議 10:00 本会議(当初総括質問)(委員会付託) 16:00 病院連絡会 18:00 医療安全管理研究会(西館12階講堂)
10	△	9:30 静看専第40回卒業式
11	⊕	
12	月	15:00 第4回静岡病院経営懇話会(第1会議室) 17:30 卒後臨床研修機能評価準備委員会・全体会(西館12階講堂)
13	火	14:00 病院事務局課長会議(清水病院) 16:30 公的病院合同会議(静岡グランドホテル中島屋) 19:00 臨床研修管理委員会(西館12階講堂)
14	水	18:40 第46回静岡病診がんカンファレンス(ホテルアソシア) 19:00 地域医療支援委員会(東館11階C会議室)
15	木	14:30 障害者福祉専門分科会(県庁別館9階)
16	金	10:00 厚生委員会(本庁本館第1委員会室)
17	△	9:30 看護師採用試験
18	⊕	
19	月	10:00 卒後臨床研修機能評価 19:00 静岡医師会総会・理事会
20	火	春分の日
21	水	8:30 朝礼巡視(東館4, 5, 6階) 18:00 平成24年度診療報酬改定説明会(西館12階講堂)
22	木	8:30 看護学生のためのインターンシップ(東館11階C会議室)
23	金	8:30 看護学生のためのインターンシップ(東館11階C会議室) 10:00 本会議(当初・表決)
24	△	
25	⊕	
26	月	18:00 平成24年度診療報酬改定説明会(西館12階講堂)
27	火	
28	水	
29	木	
30	金	8:30 病院退職者等辞令交付式(西館12階講堂) 15:30 定年・勤奨退職者離任式・写真撮影 18:00 退職者の集い
31	△	